

ШАРОВЫЕ КЛАПАНЫ

Межфланцевый шаровой кран с разъемным корпусом PN16-40 ANSI 150-300 из углеродистой стали



характеристики

особенности и преимущества

диаграммы и крутящие моменты

размеры и материалы

удлинение

управление

Характеристики

Стандартные варианты исполнения

Не выступающий шар, полный проход

Мягкое уплотнение TFM1600

Нормативы соединительных фланцев: EN1092-1, ASME B16.5

Рабочая температура: см. диаграмму

Диапазон давления: PN16-40; ANSI 150-300

Вещество : воздух, вода, газ, нефтехимические продукты.

Антистатическое устройство EN12662-2

Герметичность штока: пакет V из TFM1600 в базовой комплектации

Доп.герметичность с помощью кольца FKM на штоке

Усиленный шток (против разрыва)

Отверстия в соотв. с нормативами ISO 5211

Угол закрытия >7°

Поверхность отшлифована

Специисполнения по запросу

Для температуры -40°C из LF2

Для прочих видов фланцев свяжитесь с техническим отделом.

Уплотнительные прокладки из: PTFE стеклонаполнитель (RPTFE-GF), PTFE карбографитный наполнитель (RPTFE-CF). Для прочих видов материалов свяжитесь с техническим отделом.

Интегральное уплотнение из PTFE.

Исполнение с одним направлением с отверстием компенсации давления в шарике.

Рычаг, гайки и пружины из нерж.стали

Для прочих видов материалов исполнения (корпус/ шарик/ шток), отличных от стандартного, свяжитесь с техническим отделом

Покрытие : белая оцинковка, эпоксидная покраска (Для прочих видов покраски свяжитесь с техническим отделом).

Сертификаты

Соответствует европейской директиве 97/23 EC PED; Fugitive Emission ISO 15848 (ISO FE BH-C03-SSA 0); TA-LUFT VDI 2440; FIRE SAFE: ISO 10497 / API 607

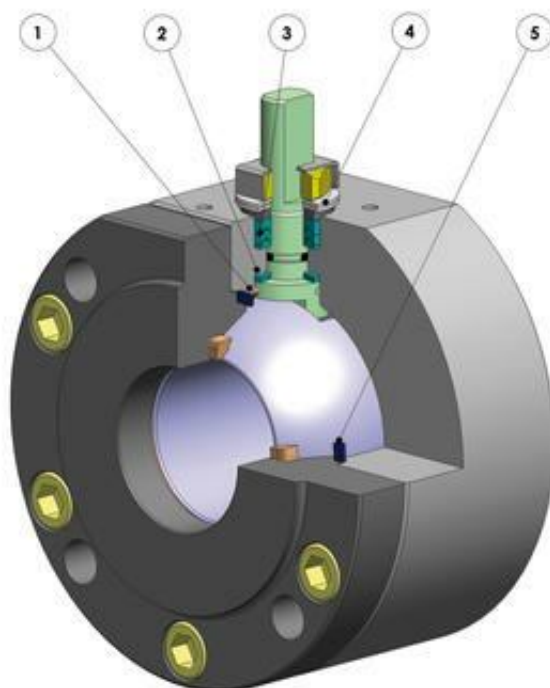
Уровень безопасности: SIL3 согласно IEC 61508

В соответствии с директивой АТЕХ 97/9/CE, сертификат АТЕХ – по запросу

Нормативы разработки

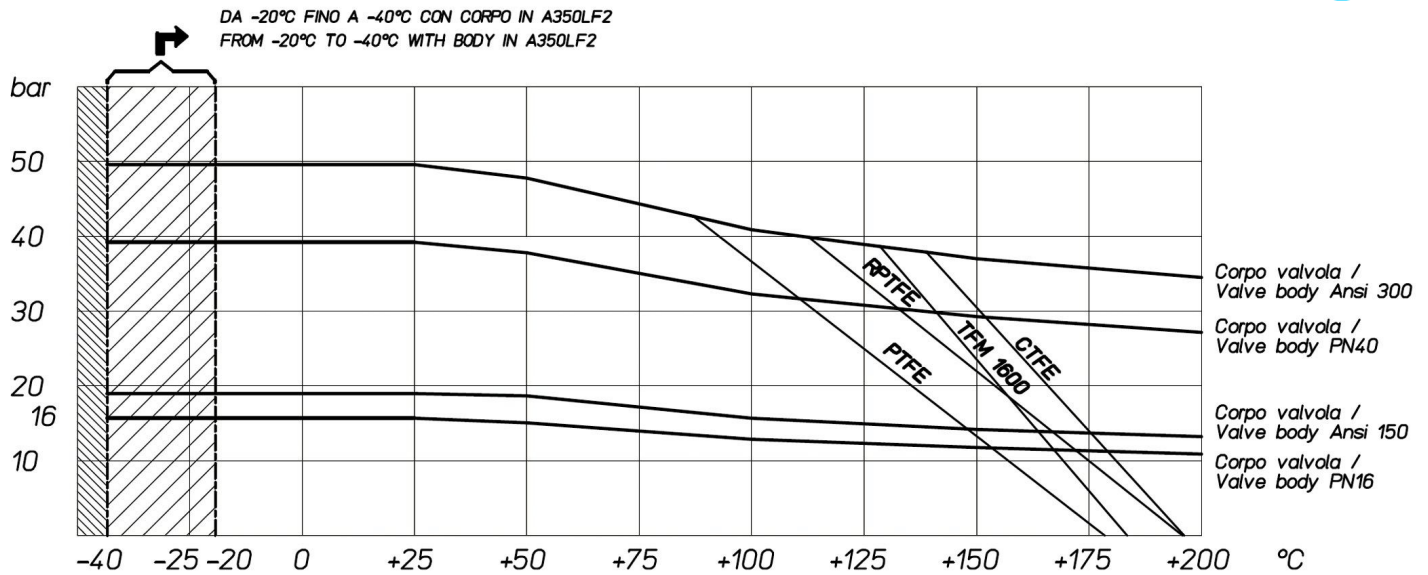
Толщина корпуса в соответствии с ASME B16.34, ASME VIII div.1, EN 12516.

Материалы и мощность в соответствии с ASME B16.34 для клапанов ANSI и EN12516 для клапанов PN.



Особенности и преимущества		
1	Антистатическое устройство (электрическое постоянство между шариком, штоком и корпусом)	Отсутствие электростатических разрядов, которые могут привести к воспламенению в легковоспламеняющемся и / или взрывоопасном месте Гарантия безопасности контакта в течение всего срока работы клапана
2	Двойное антифрикционное кольцо	Обеспечивает более низкий крутящий момент клапана Меньший износ по сравнению с одним кольцом
3	Пакет прокладок "v" с 3 прокладками и 1 кольцом	Гарантия отличного уплотнения даже после большого числа циклов
4	Spring washer on the shaft seal	Гарантия восстановления после износа, вызванного полукруглым движением вала, что предотвращает течь Активизация прокладок типа "chevron" (V), что предотвращает течь, благодаря значительным колебаниям температуры
5	Эластичная прокладки из графита	Гарантия герметичности несмотря на перепады температур
	Повышенная точность в расстановке осей благодаря уникальному расположению	Дольший срок службы клапана Ниже момент привода
	Клапаны из углеродистой стали, изготовленные из сертифицированного материала NACE в стандартном исполнении	Высокая устойчивость против коррозии Большая пластичность материала
	Производственный процесс полностью в пределах компании OMAL	Максимальный контроль качества на всех стадиях производства Возможность сокращения сроков поставки на спецзаказы
	Сертификат "Fire Safe"	Гарантия герметичности клапана даже при пожаре
	Сертификат ATEX	Возможность установки во взрывоопасных местах
	Сертификат "TA LUFT fugitive emission"	Высокая степень герметичности вала

	Сертификат API6D	Возможность применения в нефтегазовой и нефтехимической промышленности
	Сертификат PED	Максимальный контроль процесса и продукта. Полное соответствие евростандартам по устройствам под давлением



НАЧАЛЬНЫЙ МОМЕНТ В Nm гнездо из TFM 1600 ВЕЩЕСТВО: ВОДА (*)

размер	DN 15	DN 20	DN 25	DN 32	DN 40	DN 50	DN 65	DN 80	DN 100	DN 125	DN 150	DN 200
0 bar												
PN16 bar	8	13	18	27	37	61	80	120	220	270	450	850
PN25 bar	9,5	15	20	29	40	67	95	130	240	383		
PN40 bar	11	17	21	31	41	75	110	165	290	510		
Ansi 150-20 bar	9	14	19	28	38	65	90	128	225	360	480	910
Ansi 300-50 bar	12	19	21	32	42	80	120	170	300	570		

(*):при наличии растворяющих жидкостей или с твёрдым компонентом, цикл может увеличиваться по сравнению с данными таблицы

Момент, выраженный в Nm, может меняться в зависимости от вещества. Коэффициент запаса равен 1.4. При частых откр./закр. моментцикла может уменьшиться по сравнению с изначальным..

Подбор пневмоприводов осуществлен из расчета минимального давления в 5,6 bar

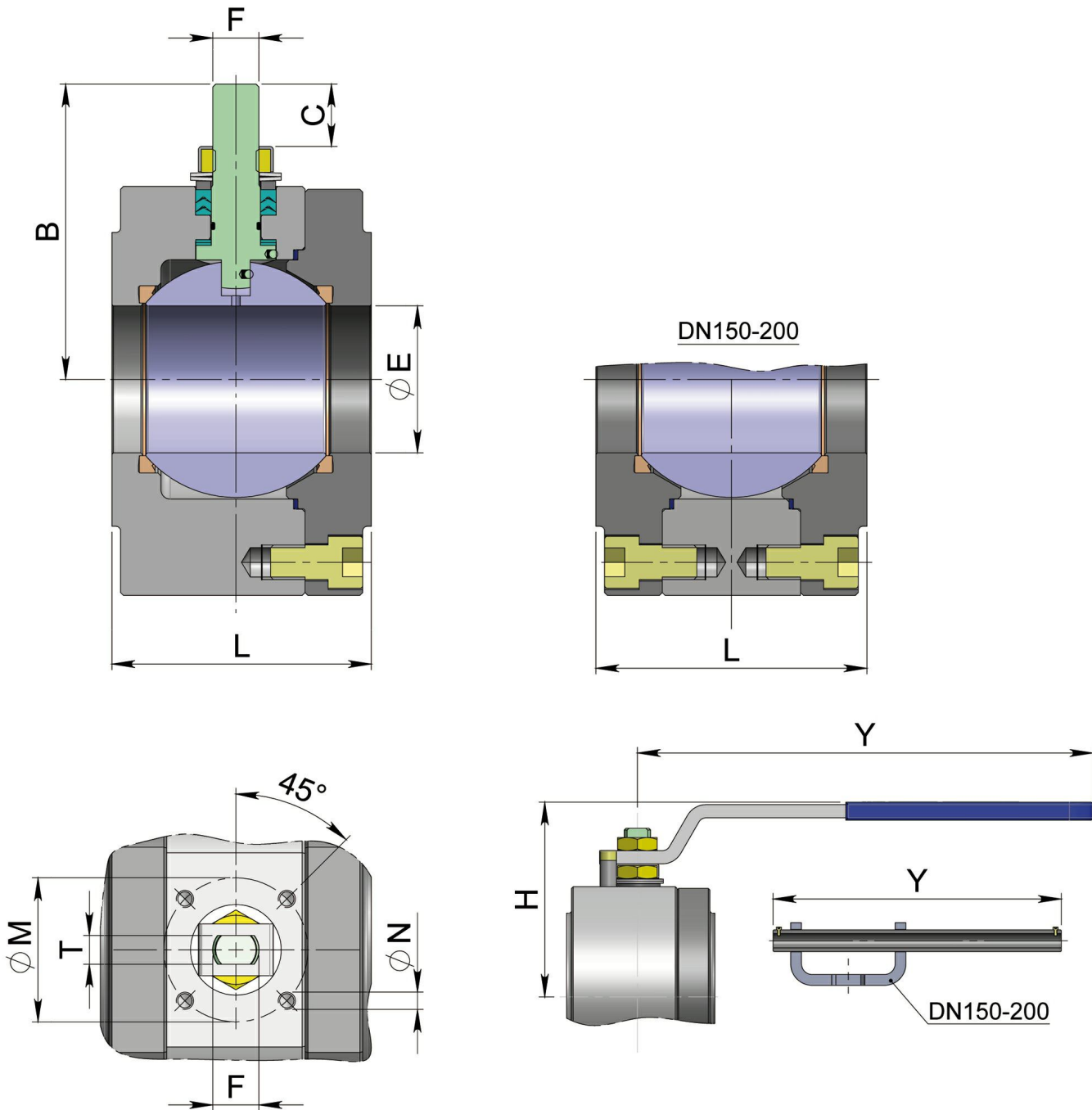


ТАБЛИЦА РАЗМЕРОВ

РАЗМЕР	E	L	B	C	ATT.ISO	M	N	F/T	H	Y	V	Комплект рычага
DN 15	13	53	52	10	F03	36	M5	10/6	70	140	---	KLV58004
DN 20	19	53	55	10	F03	36	M5	10/6	73	140	---	KLV58004
DN 25	25	58	68	15	F04	42	M5	12/8	86	150	---	KLV58006
DN 32	32	65	73	15	F04	42	M5	12/8	91	150	---	KLV58006
DN 40	38	79	93	21	F05	50	M6	16/10	108	275	---	KLV58008
DN 50	51	90	102	21	F05	50	M6	16/10	117	275	---	KLV58008
DN 65	64	107	130,5	28	F07	70	M8	22/14	142	350	---	KLV58010

DN80	76	120	137,5	28	F07	70	M8	22/14	149	350	---	KLV58010
DN 100	102	167	172	35	F10	102	M10	30/18	198	450	---	KLV58012
DN 125	118	180	182	35	F10	102	M10	30/18	208	450	---	KLV58012
DN 150 PN16-ANSI150 (*)	152	240	227,5	40,5	F14	140	M16	45/30	510	270	450	---
DN 150 PN25-40 - ANSI300	152	240	227,5	40,5	F14	140	M16	45/30	510	270	450	---
DN 200 PN16-PN25-ANSI150 (*)	203	314	274	44,8	F14	140	M16	52/35	590	320	450	---
DN 200 PN40	203	314	274	44,8	F14	140	M16	52/35	670	350	600	---

(*) STANDARD version with manual gearbox. ON REQUEST, version with manual lever

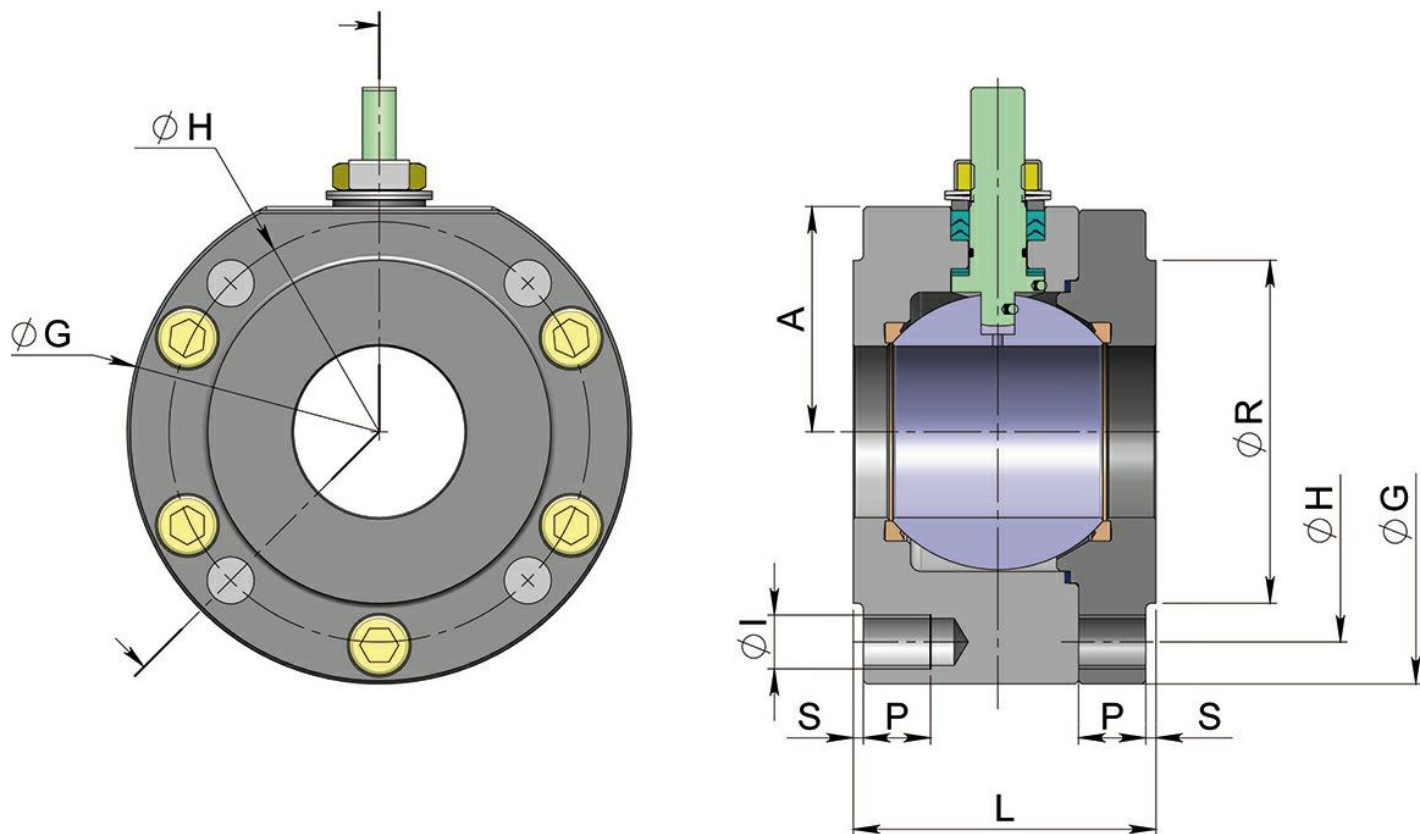


ТАБЛИЦА РАЗМЕРОВ

РАЗМЕР	PN/ANSI	A	G	R	S	H	Кол-во отверстий	I	P	KG,	L	Комплект уплотнений
DN 15	PN 16-40	32	90	45	2	65	4	M12	15	2,1	53	KGBV485040
DN 15	ANSI 150	32	90	35	1,6	60,3	4	1/2"UNC	16	2,1	53	KGBV485040
DN 15	ANSI 300	34	90	34,9	1,6	66,7	4	1/2"UNC	16	2,1	53	KGBV485040
DN 20	PN 16-40	35	100	58	2	75	4	M12	14	2,4	53	KGBV485050
DN 20	ANSI 150	35	100	43	1,6	69,8	4	1/2"UNC	16	2,5	53	KGBV485050
DN 20	ANSI 300	40	110	43	1,6	82,5	4	5/8"UNC	16	3,1	53	KGBV485050
DN 25	PN 16-40	42	110	68	2	85	4	M12	16	3,5	58	KGBV485060
DN 25	ANSI 150	42	110	51	1,6	79,4	4	1/2"UNC	16	3,4	58	KGBV485060
DN 25	ANSI 300	45	120	51	1,6	88,9	4	5/8"UNC	20	3,8	58	KGBV485060

DN 32	PN 16-40	47	130	78	2	100	4	M16	20	5,2	65	KGBV485070
DN 32	ANSI 150	47	130	63,5	1,6	89	4	1/2"UNC	20	5,2	65	KGBV485070
DN 32	ANSI 300	47	130	63,5	1,6	98,4	4	5/8"UNC	20	5,2	65	KGBV485070
DN 40	PN 16-40	58	140	88	3	110	4	M16	20	7,5	79	KGBV485080
DN 40	ANSI 150	58	140	73	1,6	98,4	4	1/2"UNC	20	7,5	79	KGBV485080
DN 40	ANSI 300	58	150	73	1,6	114,3	4	3/4"UNC	22	8,6	79	KGBV485080
DN 50	PN 16-40	67	150	102	3	125	4	M16	20	9,7	90	KGBV485090
DN 50	ANSI 150	67	150	92	1,6	120,6	4	5/8"UNC	20	9,7	90	KGBV485090
DN 50	ANSI 300	73	160	92	1,6	127,0	8	5/8"UNC	20	11,2	90	KGBV485090
DN 65	PN 16	83	178	122	3	145	4	M16	20	16,4	107	KGBV485100
DN 65	PN25-40	83	178	122	3	145	8	M16	20	16,1	107	KGBV485100
DN 65	ANSI 150	83	178	104,7	1,6	139,7	4	5/8"UNC	20	16,5	107	KGBV485100
DN 65	ANSI 300	89	190	104,7	1,6	149,2	8	3/4"UNC	25	18,7	107	KGBV485100
DN 80	PN 16-40	90	190	138	3	160	8	M16	20	20,2	120	KGBV485110
DN 80	ANSI 150	90	190	127	1,6	152,4	4	5/8"UNC	20	20,7	120	KGBV485110
DN 80	ANSI 300	96	205	127	1,6	168,3	8	3/4"UNC	25	24,0	120	KGBV485110
DN 100	PN 16	107	235	158	3	180	8	M16	20	40,4	167	KGBV485120
DN 100	PN 25-40	107	235	162	3	190	8	M20	25	40,5	167	KGBV485120
DN 100	ANSI 150	107	235	157,2	1,6	190,5	8	5/8"UNC	20	40,7	167	KGBV485120
DN 100	ANSI 300	115	250	157,2	1,6	200,0	8	3/4"UNC	25	48,2	167	KGBV485120
DN 125	PN 16	117	250	188	3	210	8	M16	25	48,2	180	KGBV485130
DN 125	PN 25-40	125	270	188	3	220	8	M24	30	57,9	180	KGBV485130
DN 125	ANSI 150	117	250	185,7	1,6	216	8	3/4"UNC	30	48,3	180	KGBV485130
DN150(*)	PN 16	154	332	212	3	240	8	M20	25	109,3	240	KGBV485140
DN 150	PN25-40	154	332	218	3	250	8	M24	24	111,5	240	KGBV485140
DN 150(*)	ANSI 150	154	332	216	1,6	241,3	8	3/4"UNC	25	110,3	240	KGBV485140
DN 150	ANSI 300	154	332	216	1,6	269,9	12	3/4"UNC	25	112	240	KGBV485140
DN 200(*)	PN 16	188	396	268	3	295	12	M20	30	191,8	314	KGBV485150
DN 200(*)	PN 25	188	396	310	3	310	12	M24	30	196,5	314	KGBV485150
DN 200	PN 40	195	408	285	3	320	12	M27	30	220	314	KGBV485150
DN 200(*)	ANSI 150	188	396	269,9	1,6	298,5	8	3/4"UNC	30	193,7	314	KGBV485150

(*) STANDARD version with manual gearbox, ON REQUEST, version with manual lever

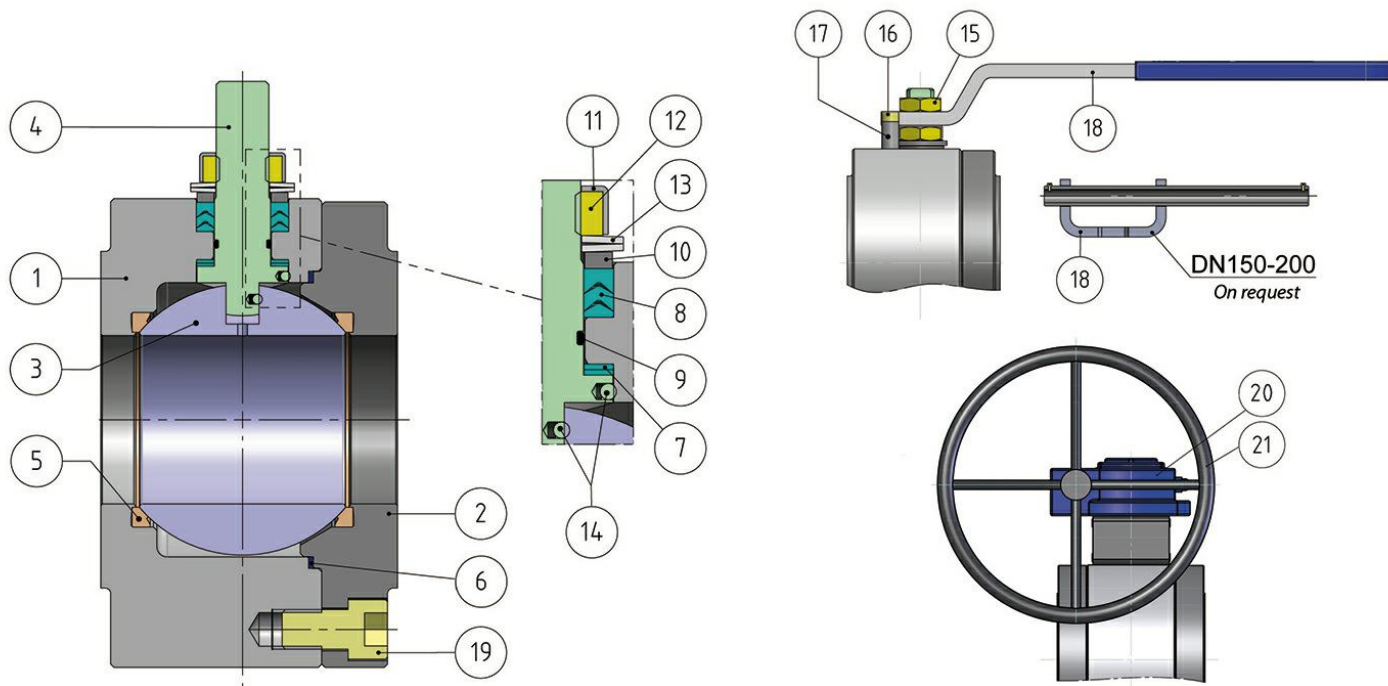


ТАБЛИЦА МАТЕРИАЛОВ

№	описание	A105 угл.сталь	LF2 угл.сталь
1	корпус		
2	круглая гайка	ASTM A105	ASTM A350 LF2
3	шарик	ASTM A351 CF8(*) (1.4308/Gx5CrNi19-10)	ASTM A351 CF8(*) (1.4308/Gx5CrNi19-10)
4	шток	ASTM A182F6A / A479 TP.410 (**)	ASTM A182F6A / A479 TP.410 (**)
5*	гнездо	TFM1600 (.) (2)	TFM1600 (.) (2)
6*	прокладка корпус-терминал	GRAFOIL	GRAFOIL
7*	прокладка нижн.шток	TFM1600 (.)	TFM1600 (.)
8*	пакет V	TFM1600 (.)	TFM1600 (.)
9*	кольцо штока	FKM (.)	FKM (.)
10	кольцо прижимное	угл.сталь оцинковка (x) (1)	угл.сталь оцинковка (x) (1)
11	пластина фиксации гайки	304 S.S.	304 S.S.
12	гайка штока	UNI 3740-1 6S оцинковка (x)	UNI 3740-1 6S оцинковка (x)
13	тарельчатые пружины	50CrV4 оцинковка (xx)	50CrV4 оцинковка (xx)
14	антистатический элемент	316 S.S.	316 S.S.
15	контргайка	UNI 3740-1 6S оцинковка (x)	UNI 3740-1 6S оцинковка (x)
16	фиксажный винт	A2-70 UNI 3740 (304 S.S.)	A2-70 UNI 3740 (304 S.S.)
17	фиксатор положения	угл.сталь оцинковка (x)	угл.сталь оцинковка (x)
18	рычаг	Fe37 оцинковка (x)	Fe37 оцинковка (x)
19	винт	8.8 UNI 3740	A2.70 UNI 3740 (304 S.S)
20	Редуктор	Чугун (окрашенные)	Чугун (окрашенные)
21	Маховик	Fe 42 UNI 7091	Fe 42 UNI 7091

* Компоненты комплектов уплотнений - по запросу.

(*): A351 CF8M

(**): A564 TP.630 (17-4PH)

(x): 304 s.s.

(xx): 301 s.s.

(1) для DN150 & 200 в наличии из 304 S.S.

(2): DEVLON for DN150 PN25-40 - ANSI300, DN200 PN40

(.): прочие материалы в наличии по запросу

УДЛИНЕНИЕ сварного шпинделя, для ручного шарового крана

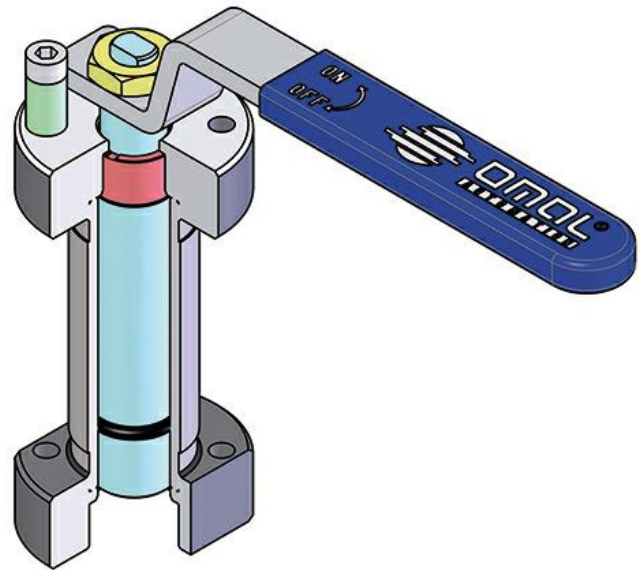
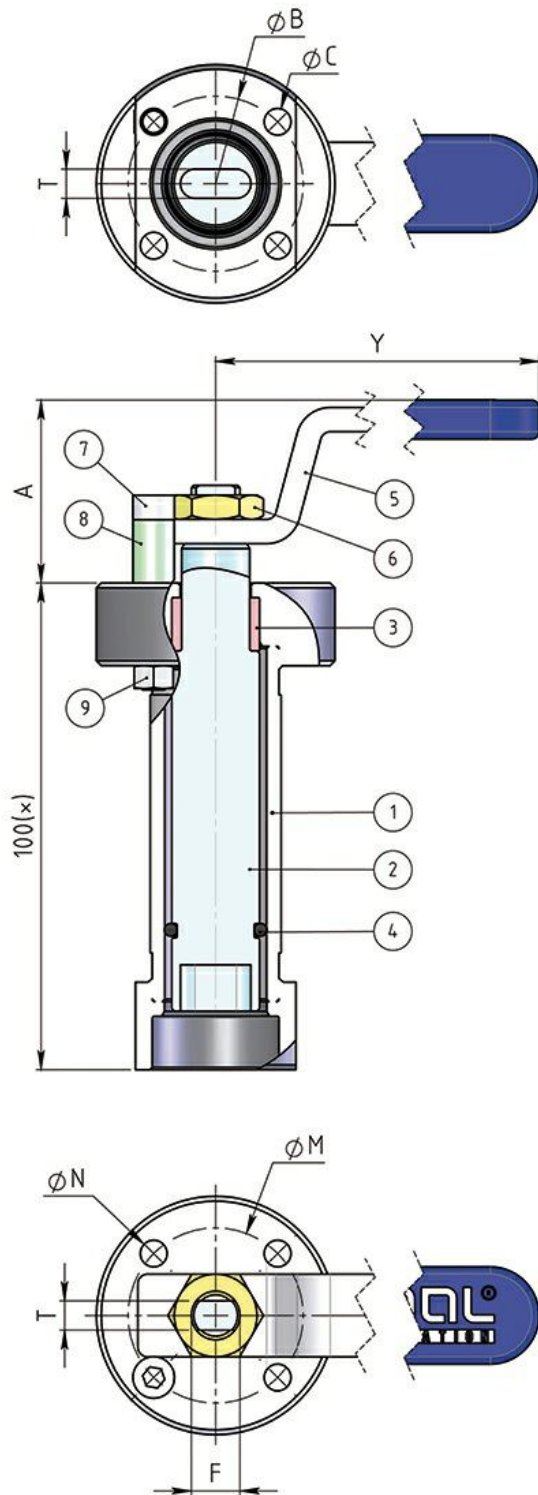


ТАБЛИЦА МАТЕРИАЛОВ

ПОЗ. N°	ОПИСАНИЕ-	МАТЕРИАЛ
1	Удлинение Extension	AISI304 S.S.
2	Штифт Pin	AISI 430 F
3	Втулка Bush	DELFIN
4	кольцо O-RING	NBR

5	рычаг Lever	Fe 37 гальванизированный (*)
6	гайка Nut	оцинкованная сталь(*)
7	фиксатор рычага	оцинкованная сталь (*)
8	винт фиксатора рычага	A2-70
9	гайка фиксатора рычага	A2 (**)

(*): по запросу из 304 S.S.

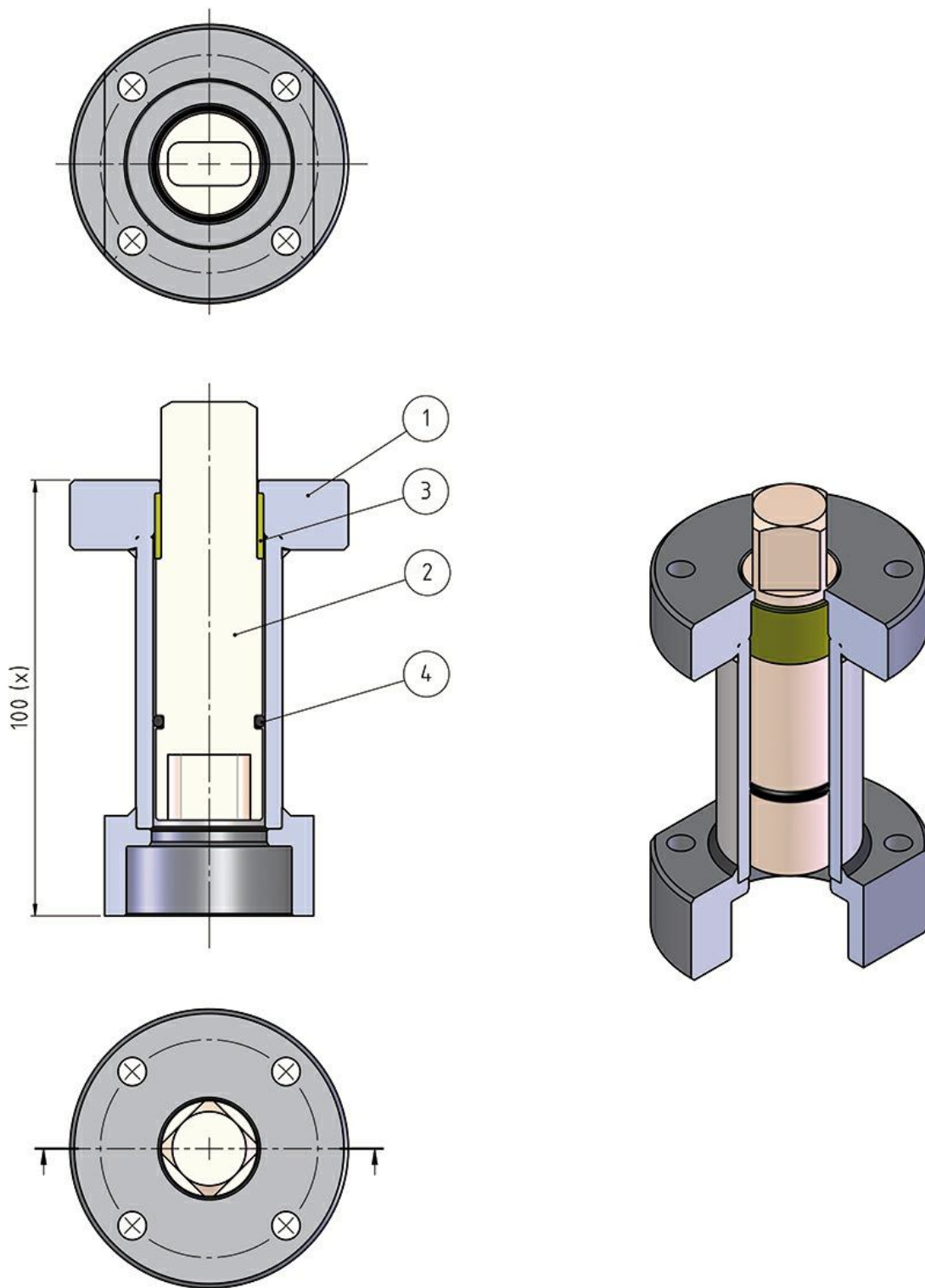
(**): отсутствует на клапанах с соединением iso F04

ТАБЛИЦА РАЗМЕРОВ

ISO	A	B	C	M	N	F/T	Y
F03	36	36	5,5	36	5,5	10/6	140
F04	43	42	5,5	42	M5	12/8	150
F05	45	50	6,5	50	6,5	16/10	275
F07	54	70	9	70	9	22/14	350
F10	76	102	11	102	11	30/18	450

ВНИМАНИЕ! Код удлинения зависит от типа привода и от соединения клапана; уточнить при заказе.

УДЛИНЕНИЕ сварного шпинделя, для шарового крана с пневмоприводом



ВНИМАНИЕ. Размер зависит от размера соединения клапана.

ВНИМАНИЕ. Размер зависит от размера привода

ТАБЛИЦА МАТЕРИАЛОВ		
ПОЗ. N°	ОПИСАНИЕ	МАТЕРИАЛ
1	Удлинение	304 S.S.
2	штифт	AISI 430 F
3	втулка	DELRIN

ВНИМАНИЕ. Код удлинения зависит от типа привода и от соединения клапана. Уточнить при заказе.



Управление: голый шток, ручка

КОДЫ КЛАПАНОВ ИЗ УГЛЕРОДИСТОЙ СТАЛИ ГОЛАЯ ОСЬ (V_) И С РЫЧАГОМ (L_)

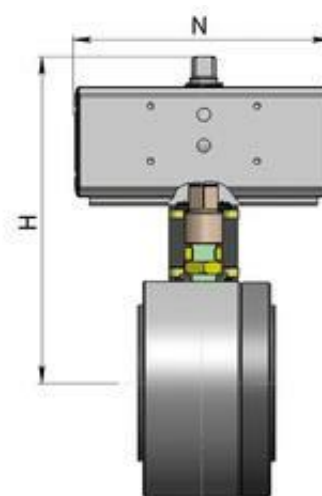
размер	PN/ANSI	A105 угл.сталь	LF2 угл.сталь
DN 15	PN 16-40	V/LM404F00CAB0BBQNV00B	V/LM404F00CBB0BAQNV00B
DN 15	ANSI 150	V/LM404101CAB0BBQNV00B	V/LM404101CBB0BAQNV00B
DN 15	ANSI 300	V/LM404201CAB0BBQNV00B	V/LM404201CBB0BAQNV00B
DN 20	PN 16-40	V/LM405F00CAB0BBQNV00B	V/LM405F00CBB0BAQNV00B
DN 20	ANSI 150	V/LM405101CAB0BBQNV00B	V/LM405101CBB0BAQNV00B
DN 20	ANSI 300	V/LM405201CAB0BBQNV00B	V/LM405201CBB0BAQNV00B
DN 25	PN 16-40	V/LM406F00CAB0BBQNV00B	V/LM406F00CBB0BAQNV00B
DN 25	ANSI 150	V/LM406101CAB0BBQNV00B	V/LM406101CBB0BAQNV00B
DN 25	ANSI 300	V/LM406201CAB0BBQNV00B	V/LM406201CBB0BAQNV00B
DN 32	PN 16-40	V/LM407F00CAB0BBQNV00B	V/LM407F00CBB0BAQNV00B
DN 32	ANSI 150	V/LM407101CAB0BBQNV00B	V/LM407101CBB0BAQNV00B
DN 32	ANSI 300	V/LM407201CAB0BBQNV00B	V/LM407201CBB0BAQNV00B
DN 40	PN 16-40	V/LM408F00CAB0BBQNV00B	V/LM408F00CBB0BAQNV00B
DN 40	ANSI 150	V/LM408101CAB0BBQNV00B	V/LM408101CBB0BAQNV00B
DN 40	ANSI 300	V/LM408201CAB0BBQNV00B	V/LM408201CBB0BAQNV00B
DN 50	PN 16-40	V/LM409F00CAB0BBQNV00B	V/LM409F00CBB0BAQNV00B
DN 50	ANSI 150	V/LM409101CAB0BBQNV00B	V/LM409101CBB0BAQNV00B
DN 50	ANSI 300	V/LM409201CAB0BBQNV00B	V/LM409201CBB0BAQNV00B
DN 65	PN 16	V/LM410E00CAB0BBQNV00B	V/LM410E00CBB0BAQNV00B
DN 65	PN25-40	V/LM410I00CAB0BBQNV00B	V/LM410I00CBB0BAQNV00B
DN 65	ANSI 150	V/LM410101CAB0BBQNV00B	V/LM410101CBB0BAQNV00B
DN 65	ANSI 300	V/LM410201CAB0BBQNV00B	V/LM410201CBB0BAQNV00B
DN 80	PN 16-40	V/LM411F00CAB0BBQNV00B	V/LM411F00CBB0BAQNV00B
DN 80	ANSI 150	V/LM411101CAB0BBQNV00B	V/LM411101CBB0BAQNV00B
DN 80	ANSI 300	V/LM411201CAB0BBQNV00B	V/LM411201CBB0BAQNV00B
DN 100	PN 16	V/LM412E00CAB0BBQNV00B	V/LM412E00CBB0BAQNV00B
DN 100	PN 25-40	V/LM412I00CAB0BBQNV00B	V/LM412I00CBB0BAQNV00B
DN 100	ANSI 150	V/LM412101CAB0BBQNV00B	V/LM412101CBB0BAQNV00B
DN 100	ANSI 300	V/LM412201CAB0BBQNV00B	V/LM412201CBB0BAQNV00B
DN 125	PN 16	V/LM413E00CAB0BBQNV00B	V/LM413E00CBB0BAQNV00B
DN 125	PN 25-40	V/LM413I00CAB0BBQNV00B	V/LM413I00CBB0BAQNV00B
DN 125	ANSI 150	V/LM413101CAB0BBQNV00B	V/LM413101CBB0BAQNV00B
DN150(*)	PN 16	V/RM414E00CAB0BBQNV00B	V/RM414E00CBB0BAQNV00B

DN150	PN 25-40	V/RM414I00CAB0BBMNV00B	V/RM414I00CBB0BAMNV00B
DN150(*)	ANSI 150	V/RM414101CAB0BBQNV00B	V/RM414101CBB0BAQNV00B
DN150	ANSI 300	V/RM414201CAB0BBMNV00B	V/RM414201CBB0BAMNV00B
DN200(*)	PN 16	V/RM415E00CAB0BBQNV00B	V/RM415E00CBB0BAQNV00B
DN200(*)	PN 25	V/RM415H00CAB0BBQNV00B	V/RM415H00CBB0BAQNV00B
DN200	PN 40	V/RM415J00CAB0BBMNV00B	V/RM415J00CBB0BAMNV00B
DN200(*)	ANSI 150	V/RM415101CAB0BBQNV00B	V/RM415101CBB0BAQNV00B

(*) STANDARD version with manual gearbox, ON REQUEST, version with manual lever



Управление: пневмопривод двустороннего действия



КОДЫ АРТИКУЛОВ ИЗ А105 ИЗ УГЛЕРОДИСТОЙ СТАЛИ

КОРПУС ИЗ А105 ИЗ УГЛЕРОДИСТОЙ СТАЛИ	привод	монтажный комплект	размер	PN	N	H	Kg
DM404E00CAB0BBQNV00BAABA0	DA015401S	KCF033761	DN 15	16	115	144,4	3,2
DM404I00CAB0BBQNV00BAACA0	DA030401S	KCF033761	DN 15	25-40	130	152,4	3,4
DM405F00CAB0BBQNV00BAACA0	DA030401S	KCF033761	DN 20	16-40	130	155,4	3,8
DM406F00CAB0BBQNV00BAACA0	DA030401S	KCF033760	DN 25	16-40	130	162,4	4,9
DM407F00CAB0BBQNV00BAADA0	DA045402S	KCF043762	DN 32	16-40	144	172,7	6,6
DM408F00CAB0BBQNV00BAAEA0	DA060402S	KCF043763	DN 40	16-40	152	198,4	9,2
DM409E00CAB0BBQNV00BAAFA0	DA090401S	KCF053764	DN 50	16	169	214,5	11,7
DM409I00CAB0BBQNV00BAHA0	DA120401S	KCF053764	DN 50	25-40	184	233,4	12,5
DM410E00CAB0BBQNV00BAHA0	DA120401S	KCF053773	DN 65	16	184	259,4	19,5
DM410I00CAB0BBQNV00BAAIA0	DA180401S	KCF073765	DN 65	25-40	212	269	19,8
DM411E00CAB0BBQNV00BAAIA0	DA180401S	KCF073765	DN 80	16	212	276	23,5
DM411I00CAB0BBQNV00BAAJA0	DA240401S	KCF073765	DN 80	25-40	242	284,4	25,5
DM412E00CAB0BBQNV00BAAKA0	DA360401S	KCF103777	DN 100	16	264	335	48,9
DM412I00CAB0BBQNV00BAALA0	DA480401S	KCF103777	DN 100	25-40	295	347	50,1
DM413E00CAB0BBQNV00BAALA0	DA480401S	KCF103777	DN 125	16	295	357	57,8
DM413I00CAB0BBQNV00BAAMA0	DA720401S	KCF123898	DN 125	25-40	329.5	383	71,9
DM414E00CAB0BBQNV00BAAMA0	DA720401S	KCF123900	DN 150	16	329.5	432	127
DM414I00CAB0BBMN00BAARA0	DAN1920411S	KCF164533	DN 150	25-40	601	510	150
DM415E00CAB0BBQNV00BAAQA0	DAN1440411S	KCF143902	DN 200	16	567	524	222
DM415H00CAB0BBQNV00BAAQA0	DAN1440411S	KCF143902	DN 200	25	567	524	227
DM415J00CAB0BBMN00BAASA0	DA2880E16D0A	KCF163903	DN 200	40	667	645	249

КОДЫ АРТИКУЛОВ ИЗ LF2 ИЗ УГЛЕРОДИСТОЙ СТАЛИ

КОРПУС ИЗ LF2 ИЗ УГЛЕРОДИСТОЙ СТАЛИ	привод	монтажный комплект	размер	PN	N	H	Kg
DM404E00CBB0BAQNV00BAABA0	DA015401S	KCF033761	DN 15	16	115	144,4	3,2
DM404I00CBB0BAQNV00BAACA0	DA030401S	KCF033761	DN 15	25-40	130	152,4	3,4
DM405F00CBB0BAQNV00BAACA0	DA030401S	KCF033761	DN 20	16-40	130	155,4	3,8
DM406F00CBB0BAQNV00BAACA0	DA030401S	KCF033760	DN 25	16-40	130	162,4	4,9
DM407F00CBB0BAQNV00BAADA0	DA045402S	KCF043762	DN 32	16-40	144	172,7	6,6
DM408F00CBB0BAQNV00BAAEA0	DA060402S	KCF043763	DN 40	16-40	152	198,4	9,2
DM409E00CBB0BAQNV00BAafa0	DA090401S	KCF053764	DN 50	16	169	214,5	11,7
DM409I00CBB0BAQNV00BAaHA0	DA120401S	KCF053764	DN 50	25-40	184	233,4	12,5
DM410E00CBB0BAQNV00BAaHA0	DA120401S	KCF053773	DN 65	16	184	259,4	19,5
DM410I00CBB0BAQNV00BAaIA0	DA180401S	KCF073765	DN 65	25-40	212	269	19,8
DM411E00CBB0BAQNV00BAaIA0	DA180401S	KCF073765	DN 80	16	212	276	23,5
DM411I00CBB0BAQNV00BAaJA0	DA240401S	KCF073765	DN 80	25-40	242	284,4	25,5
DM412E00CBB0BAQNV00BAaKA0	DA360401S	KCF103777	DN 100	16	264	335	48,9
DM412I00CBB0BAQNV00BAaLA0	DA480401S	KCF103777	DN 100	25-40	295	347	50,1
DM413E00CBB0BAQNV00BAaLA0	DA480401S	KCF103777	DN 125	16	295	357	57,8
DM413I00CBB0BAQNV00BAaMA0	DA720401S	KCF123898	DN 125	25-40	329.5	383	71,9
DM414E00CBB0BAQNV00BAaMA0	DA720401S	KCF123900	DN 150	16	329.5	432	127
DM414I00CBB0BAMNV00BAaRA0	DAN1920411S	KCF164533	DN 150	25-40	601	510	150
DM415E00CBB0BAQNV00BAaQA0	DAN1440411S	KCF143902	DN 200	16	567	524	222
DM415H00CBB0BAQNV00BAaQA0	DAN1440411S	KCF143902	DN 200	25	567	524	227
DM415J00CBB0BAMNV00BAaSA0	DA2880E16D0A	KCF163903	DN 200	40	667	645	249

КОДЫ АРТИКУЛОВ ИЗ A105 ИЗ УГЛЕРОДИСТОЙ СТАЛИ

КОРПУС ИЗ A105 ИЗ УГЛЕРОДИСТОЙ СТАЛИ	привод	монтажный комплект	размер	ANSI	N	H	Kg
DM404101CAB0BBQNV00BAABA0	DA015401S	KCF033761	DN 15	ANSI 150	115	144,4	3,2
DM404201CAB0BBQNV00BAACA0	DA030401S	KCF033882	DN 15	ANSI 300	130	154,4	3,4
DM405101CAB0BBQNV00BAACA0	DA030401S	KCF033761	DN 20	ANSI 150	130	155,4	3,6
DM405201CAB0BBQNV00BAACA0	DA030401S	KCF033883	DN 20	ANSI 300	130	159,4	4,5
DM406101CAB0BBQNV00BAACA0	DA030401S	KCF033760	DN 25	ANSI 150	130	162,4	4,8
DM406201CAB0BBQNV00BAACA0	DA030401S	KCF033884	DN 25	ANSI 300	130	165,4	5,2
DM407101CAB0BBQNV00BAADA0	DA045402S	KCF043762	DN 32	ANSI 150	144	172,7	6,9

DM407201CAB0BBQNV00BAADA0	DA045402S	KCF043762	DN 32	ANSI 300	144	172,7	6,9
DM408101CAB0BBQNV00BAAEA0	DA060402S	KCF043763	DN 40	ANSI 150	152	198,4	9,9
DM408201CAB0BBQNV00BAAEA0	DA060402S	KCF043763	DN 40	ANSI 300	152	198,4	11,1
DM409101CAB0BBQNV00BAAFA0	DA090401S	KCF053764	DN 50	ANSI 150	169	214,5	11,8
DM409201CAB0BBQNV00BAAHA0	DA120401S	KCF053885	DN 50	ANSI 300	184	239,4	13,0
DM410101CAB0BBQNV00BAAHA0	DA120401S	KCF053773	DN 65	ANSI 150	184	259,4	19,5
DM410201CAB0BBQNV00BAAIA0	DA180401S	KCF073886	DN 65	ANSI 300	212	275	22,5
DM411101CAB0BBQNV00BAAIA0	DA180401S	KCF073765	DN 80	ANSI 150	212	276	24,1
DM411201CAB0BBQNV00BAAJA0	DA240401S	KCF073886	DN 80	ANSI 300	242	292,4	27,8
DM412101CAB0BBQNV00BAAKA0	DA360401S	KCF103777	DN 100	ANSI 150	264	335	49,0
DM412201CAB0BBQNV00BAALA0	DA480401S	KCF103904	DN 100	ANSI 300	295	356	57,8
DM413101CAB0BBQNV00BAALA0	DA480401S	KCF103777	DN 125	ANSI 150	295	357	57,9
DM414101CAB0BBQNV00BAAMA0	DA720401S	KCF123900	DN 150	ANSI 150	329,5	432	128
DM414201CAB0BBMN00BAARA0	DAN1920411S	KCF164533	DN 150	ANSI 300	601	510	150
DM415101CAB0BBQNV00BAAQA0	DAN1440411S	KCF143902	DN 200	ANSI 150	567	524	224

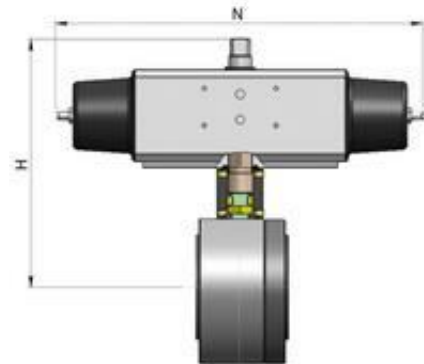
КОДЫ АРТИКУЛОВ ИЗ LF2 ИЗ УГЛЕРОДИСТОЙ СТАЛИ

КОРПУС ИЗ LF2 ИЗ УГЛЕРОДИСТОЙ СТАЛИ	привод	монтажный комплект	размер	ANSI	N	H	Kg
DM404101CBB0BAQNV00BAABA0	DA015401S	KCF033761	DN 15	ANSI 150	115	144,4	3,2
DM404201CBB0BAQNV00BAACA0	DA030401S	KCF033882	DN 15	ANSI 300	130	154,4	3,4
DM405101CBB0BAQNV00BAACA0	DA030401S	KCF033761	DN 20	ANSI 150	130	155,4	3,6
DM405201CBB0BAQNV00BAACA0	DA030401S	KCF033883	DN 20	ANSI 300	130	159,4	4,5
DM406101CBB0BAQNV00BAACA0	DA030401S	KCF033760	DN 25	ANSI 150	130	162,4	4,8
DM406201CBB0BAQNV00BAACA0	DA030401S	KCF033884	DN 25	ANSI 300	130	165,4	5,2
DM407101CBB0BAQNV00BAADA0	DA045402S	KCF043762	DN 32	ANSI 150	144	172,7	6,9
DM407201CBB0BAQNV00BAADA0	DA045402S	KCF043762	DN 32	ANSI 300	144	172,7	6,9
DM408101CBB0BAQNV00BAAEA0	DA060402S	KCF043763	DN 40	ANSI 150	152	198,4	9,9
DM408201CBB0BAQNV00BAAEA0	DA060402S	KCF043763	DN 40	ANSI 300	152	198,4	11,1
DM409101CBB0BAQNV00BAAFA0	DA090401S	KCF053764	DN 50	ANSI 150	169	214,5	11,8

DM409201CBB0BAQNV00BAAHA0	DA120401S	KCF053885	DN 50	ANSI 300	184	239,4	13,0
DM410101CBB0BAQNV00BAAHA0	DA120401S	KCF053773	DN 65	ANSI 150	184	259,4	19,5
DM410201CBB0BAQNV00BAAIA0	DA180401S	KCF073886	DN 65	ANSI 300	212	275	22,5
DM411101CBB0BAQNV00BAAIA0	DA180401S	KCF073765	DN 80	ANSI 150	212	276	24,1
DM411201CBB0BAQNV00BAAJA0	DA240401S	KCF073886	DN 80	ANSI 300	242	292,4	27,8
DM412101CBB0BAQNV00BAAKA0	DA360401S	KCF103777	DN 100	ANSI 150	264	335	49,0
DM412201CBB0BAQNV00BAALA0	DA480401S	KCF103904	DN 100	ANSI 300	295	356	57,8
DM413101CBB0BAQNV00BAALA0	DA480401S	KCF103777	DN 125	ANSI 150	295	357	57,9
DM414101CBB0BAQNV00BAAMA0	DA720401S	KCF123900	DN 150	ANSI 150	329,5	432	128
DM414201CBB0BAMNV00BAARA0	DAN1920411S	KCF164533	DN 150	ANSI 300	601	510	150
DM415101CBB0BAQNV00BAAQA0	DAN1440411S	KCF143902	DN 200	ANSI 150	567	524	224



Управление: пневмопривод одностороннего действия



КОДЫ АРТИКУЛОВ ИЗ А105 ИЗ УГЛЕРОДИСТОЙ СТАЛИ

КОРПУС ИЗ А105 ИЗ УГЛЕРОДИСТОЙ СТАЛИ	привод	монтажный комплект	размер	PN	N	H	Kg
SM404E00CAB0BBQNV00BAACA0	SR015401S	KCF033761	DN 15	16	221	152,4	3,7
SM404I00CAB0BBQNV00BAAEA0	SR030402S	KCF043767	DN 15	25-40	240	164,4	4,1
SM405F00CAB0BBQNV00BAAEA0	SR030402S	KCF043767	DN 20	16-40	240	165,4	4,8
SM406F00CAB0BBQNV00BAAEA0	SR030402S	KCF043807	DN 25	16-40	240	172,4	5,9
SM407F00CAB0BBQNV00BAAFA0	SR045401S	KCF053768	DN 32	16-40	294	184,5	8,2
SM408F00CAB0BBQNV00BAANA0	SR060401S	KCF053764	DN 40	16-40	320	224,4	12,7
SM409E00CAB0BBQNV00BAAIA0	SR090401S	KCF073769	DN 50	16	357	243	14,2
SM409I00CAB0BBQNV00BAAJA0	SR120401S	KCF073769	DN 50	25-40	368	253,4	16,1
SM410E00CAB0BBQNV00BAAJA0	SR120401S	KCF073765	DN 65	16	368	279,4	22,9
SM410I00CAB0BBQNV00BAAKA0	SR180401S	KCF103770	DN 65	25-40	436	291	25,3
SM411E00CAB0BBQNV00BAAKA0	SR180401S	KCF103770	DN 80	16	436	298	30,2
SM411I00CAB0BBQNV00BAALA0	SR240401S	KCF103770	DN 80	25-40	456	310	31,0
SM412E00CAB0BBQNV00BAAMA0	SR360401S	KCF123778	DN 100	16	566	365	58,2
SM412I00CAB0BBQNV00BAANA0	SR480401S	KCF123778	DN 100	25-40	602	373,2	59,6
SM413E00CAB0BBQNV00BAANA0	SR480401S	KCF123778	DN 125	16	602	383,2	67,3
SM413I00CAB0BBQNV00BAAQA0	SRN0720401S	KCF143899	DN 125	25-40	798	421	86,6
SM414E00CAB0BBQNV00BAAQA0	SRN0720401S	KCF143901	DN 150	16	798	490	172,3
SM414I00CAB0BBMN00BAAVA0	SR1920E1608A	KCF164030	DN 150	25-40	975	590	221
SM415E00CAB0BBQNV00BAASA0	SR1440E16D8A	KCF163903	DN 200	16	834	647	257
SM415H00CAB0BBQNV00BAASA0	SR1440E16D8A	KCF163903	DN 200	25	834	647	260
SM415J00CAB0BBMN00BAAWA0	SR2880E16D8A	KCF164386	DN 200	40	996	660	338

КОДЫ АРТИКУЛОВ ИЗ LF2 ИЗ УГЛЕРОДИСТОЙ СТАЛИ

КОРПУС ИЗ LF2 ИЗ УГЛЕРОДИСТОЙ СТАЛИ	привод	монтажный комплект	размер	PN	N	H	Kg
SM404E00CBB0BAQNV00BAACA0	SR015401S	KCF033761	DN 15	16	221	152,4	3,7
SM404I00CBB0BAQNV00BAAEA0	SR030402S	KCF043767	DN 15	25-40	240	164,4	4,1
SM405F00CBB0BAQNV00BAAEA0	SR030402S	KCF043767	DN 20	16-40	240	165,4	4,8
SM406F00CBB0BAQNV00BAAEA0	SR030402S	KCF043807	DN 25	16-40	240	172,4	5,9
SM407F00CBB0BAQNV00BAAFA0	SR045401S	KCF053768	DN 32	16-40	294	184,5	8,2
SM408F00CBB0BAQNV00BAANA0	SR060401S	KCF053764	DN 40	16-40	320	224,4	12,7
SM409E00CBB0BAQNV00BAAIA0	SR090401S	KCF073769	DN 50	16	357	243	14,2
SM409I00CBB0BAQNV00BAAJA0	SR120401S	KCF073769	DN 50	25-40	368	253,4	16,1
SM410E00CBB0BAQNV00BAAJA0	SR120401S	KCF073765	DN 65	16	368	279,4	22,9
SM410I00CBB0BAQNV00BAAKA0	SR180401S	KCF103770	DN 65	25-40	436	291	25,3
SM411E00CBB0BAQNV00BAAKA0	SR180401S	KCF103770	DN 80	16	436	298	30,2
SM411I00CBB0BAQNV00BAALA0	SR240401S	KCF103770	DN 80	25-40	456	310	31,0
SM412E00CBB0BAQNV00BAAMA0	SR360401S	KCF123778	DN 100	16	566	365	58,2
SM412I00CBB0BAQNV00BAANA0	SR480401S	KCF123778	DN 100	25-40	602	373,2	59,6
SM413E00CBB0BAQNV00BAANA0	SR480401S	KCF123778	DN 125	16	602	383,2	67,3
SM413I00CBB0BAQNV00BAAQA0	SRN0720401S	KCF143899	DN 125	25-40	798	421	86,6
SM414E00CBB0BAQNV00BAAQA0	SRN0720401S	KCF143901	DN 150	16	798	490	172,3
SM414I00CBB0BAMNV00BAAVA0	SR1920E1608A	KCF164030	DN 150	25-40	975	590	221
SM415E00CBB0BAQNV00BAASA0	SR1440E16D8A	KCF163903	DN 200	16	834	647	257
SM415H00CBB0BAQNV00BAASA0	SR1440E16D8A	KCF163903	DN 200	25	834	647	260
SM415J00CBB0BAMNV00BAAWA0	SR2880E16D8A	KCF164386	DN 200	40	996	660	338

КОДЫ АРТИКУЛОВ ИЗ A105 ИЗ УГЛЕРОДИСТОЙ СТАЛИ

КОРПУС ИЗ A105 ИЗ УГЛЕРОДИСТОЙ СТАЛИ	привод	монтажный комплект	размер	ANSI	N	H	Kg
SM404101CAB0BBQNV00BAACA0	SR015401S	KCF033761	DN 15	ANSI 150	221	152,4	3,7
SM404201CAB0BBQNV00BAAEA0	SR030402S	KCF043888	DN 15	ANSI 300	240	164,4	4,1
SM405101CAB0BBQNV00BAAEA0	SR030402S	KCF043767	DN 20	ANSI 150	240	165,4	4,9
SM405201CAB0BBQNV00BAAEA0	SR030402S	KCF043889	DN 20	ANSI 300	240	170,4	4,5
SM406101CAB0BBQNV00BAAEA0	SR030402S	KCF043807	DN 25	ANSI 150	240	172,4	5,7
SM406201CAB0BBQNV00BAAEA0	SR030402S	KCF043890	DN 25	ANSI 300	240	175,4	6,1
SM407101CAB0BBQNV00BAAFA0	SR045401S	KCF053768	DN 32	ANSI 150	294	182,5	8,2
SM407201CAB0BBQNV00BAAFA0	SR045401S	KCF053768	DN 32	ANSI 300	294	182,5	8,2
SM408101CAB0BBQNV00BAANA0	SR060401S	KCF053764	DN 40	ANSI 150	320	224,4	13,3
SM408201CAB0BBQNV00BAANA0	SR060401S	KCF053764	DN 40	ANSI 300	320	224,4	14,4
SM409101CAB0BBQNV00BAAIA0	SR090401S	KCF073769	DN 50	ANSI 150	357	243	14,1
SM409201CAB0BBQNV00BAAJA0	SR120401S	KCF073891	DN 50	ANSI 300	368	259,4	16,6
SM410101CAB0BBQNV00BAAJA0	SR120401S	KCF073765	DN 65	ANSI 150	368	279,4	23,0
SM410201CAB0BBQNV00BAAKA0	SR180401S	KCF103892	DN 65	ANSI 300	436	297	27,9

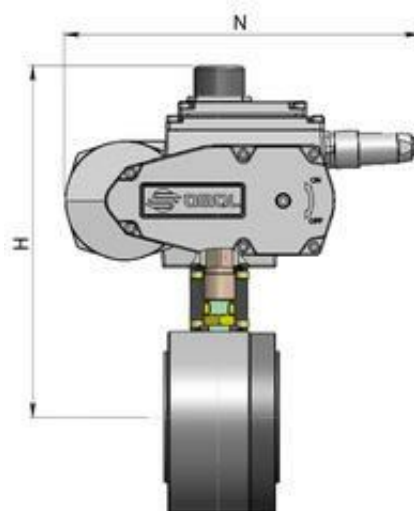
SM411101CAB0BBQNV00BAAKA0	SR180401S	KCF103770	DN 80	ANSI 150	436	298	30,7
SM411201CAB0BBQNV00BAALA0	SR240401S	KCF103892	DN 80	ANSI 300	456	316	34,8
SM412101CAB0BBQNV00BAAMA0	SR360401S	KCF123778	DN 100	ANSI 150	566	365	58,5
SM412201CAB0BBQNV00BAANA0	SR480401S	KCF123905	DN 100	ANSI 300	602	381,2	67,3
SM413101CAB0BBQNV00BAANA0	SR480401S	KCF123778	DN 125	ANSI 150	602	383,2	67,4
SM414101CAB0BBQNV00BAAQA0	SRN0720401S	KCF143901	DN 150	ANSI 150	798	490	173,3
SM414201CAB0BBMN00BAAVA0	SR1920E1608A	KCF164030	DN 150	ANSI 300	975	590	222
SM415101CAB0BBQNV00BAASA0	SR1440E16D8A	KCF163903	DN 200	ANSI 150	834	647	257

КОДЫ АРТИКУЛОВ ИЗ LF2 ИЗ УГЛЕРОДИСТОЙ СТАЛИ

КОРПУС ИЗ LF2 ИЗ УГЛЕРОДИСТОЙ СТАЛИ	привод	монтажный комплект	размер	ANSI	N	H	Kg
SM404101CBB0BAQNV00BAACA0	SR015401S	KCF033761	DN 15	ANSI 150	221	152,4	3,7
SM404201CBB0BAQNV00BAAEA0	SR030402S	KCF043888	DN 15	ANSI 300	240	164,4	4,1
SM405101CBB0BAQNV00BAAEA0	SR030402S	KCF043767	DN 20	ANSI 150	240	165,4	4,9
SM405201CBB0BAQNV00BAAEA0	SR030402S	KCF043889	DN 20	ANSI 300	240	170,4	4,5
SM406101CBB0BAQNV00BAAEA0	SR030402S	KCF043807	DN 25	ANSI 150	240	172,4	5,7
SM406201CBB0BAQNV00BAAEA0	SR030402S	KCF043890	DN 25	ANSI 300	240	175,4	6,1
SM407101CBB0BAQNV00BAAFA0	SR045401S	KCF053768	DN 32	ANSI 150	294	182,5	8,2
SM407201CBB0BAQNV00BAAFA0	SR045401S	KCF053768	DN 32	ANSI 300	294	182,5	8,2
SM408101CBB0BAQNV00BAAHA0	SR060401S	KCF053764	DN 40	ANSI 150	320	224,4	13,3
SM408201CBB0BAQNV00BAAHA0	SR060401S	KCF053764	DN 40	ANSI 300	320	224,4	14,4
SM409101CBB0BAQNV00BAAIA0	SR090401S	KCF073769	DN 50	ANSI 150	357	243	14,1
SM409201CBB0BAQNV00BAAJA0	SR120401S	KCF073891	DN 50	ANSI 300	368	259,4	16,6
SM410101CBB0BAQNV00BAAJA0	SR120401S	KCF073765	DN 65	ANSI 150	368	279,4	23,0
SM410201CBB0BAQNV00BAAKA0	SR180401S	KCF103892	DN 65	ANSI 300	436	297	27,9
SM411101CBB0BAQNV00BAAKA0	SR180401S	KCF103770	DN 80	ANSI 150	436	298	30,7
SM411201CBB0BAQNV00BAALA0	SR240401S	KCF103892	DN 80	ANSI 300	456	316	34,8
SM412101CBB0BAQNV00BAAMA0	SR360401S	KCF123778	DN 100	ANSI 150	566	365	58,5
SM412201CBB0BAQNV00BAANA0	SR480401S	KCF123905	DN 100	ANSI 300	602	381,2	67,3
SM413101CBB0BAQNV00BAANA0	SR480401S	KCF123778	DN 125	ANSI 150	602	383,2	67,4
SM414101CBB0BAQNV00BAAQA0	SRN0720401S	KCF143901	DN 150	ANSI 150	798	490	173,3
SM414201CBB0BAMNV00BAAVA0	SR1920E1608A	KCF164030	DN 150	ANSI 300	975	590	222
SM415101CBB0BAQNV00BAASA0	SR1440E16D8A	KCF163903	DN 200	ANSI 150	834	647	257



Управление: электропривод



КОДЫ АРТИКУЛОВ ИЗ А105 ИЗ УГЛЕРОДИСТОЙ СТАЛИ

КОРПУС ИЗ А105 ИЗ УГЛЕРОДИСТОЙ СТАЛИ	привод	монтажный комплект	размер	PN	N	H	Kg
EM404F00CAB0BBQNV00BAMEG0	EA0035A5C000	KCF053775	DN 15	16-40	250	209	5,7
EM405F00CAB0BBQNV00BAMEG0	EA0035A5C000	KCF053775	DN 20	16-40	250	212	6,2
EM406F00CAB0BBQNV00BAMEG0	EA0035A5C000	KCF053768	DN 25	16-40	250	219	7,1
EM407F00CAB0BBQNV00BAMGG0	EA0070A5C000	KCF053768	DN 32	16-40	250	224	8,8
EM408F00CAB0BBQNV00BAMGG0	EA0070A5C000	KCF053764	DN 40	16-40	250	245	11,1
EM409F00CAB0BBQNV00BAMIG0	EA0130A5C000	KCF073769	DN 50	16-40	280	274,6	17,0
EM410E00CAB0BBQNV00BAMIG0	EA0130A5C000	KCF073765	DN 65	16	280	300,6	23,9
EM410I00CAB0BBQNV00BAMKG0	EA0240A5C000	KCF103770	DN 65	25-40	280	300,6	23,6
EM411F00CAB0BBQNV00BAMKG0	EA0240A5C000	KCF103770	DN 80	16-40	280	307,6	27,7
EM412E00CAB0BBQNV00BAMNA0	AE160040	KCE363779	DN 100	16	256,5	372	50,9
EM412I00CAB0BBQNV00BAMNA0	AE160040	KCE363779	DN 100	25-40	256,5	372	51,0
EM413E00CAB0BBQNV00BAMNA0	AE160040	KCE363779	DN 125	16	256,5	382	58,7
EM413I00CAB0BBQNV00BAMRA0	AE160060	KCE563907	DN 125	25-40	381	439	81
EM414E00CAB0BBQNV00BAMRA0	AE160060	KCE563908	DN 150	16	381	488	132
EM414I00CAB0BBMN00BAMXA0	AE160200	KCE564980	DN 150	25-40	381	488	135
EM415E00CAB0BBQNV00BAMTA0	AE1600100	KCE563909	DN 200	16	381	522	205
EM415H00CAB0BBQNV00BAMXA0	AE160200	KCE564981	DN 200	25	381	522	210
EM415J00CAB0BBMN00BAMXA0	AE160200	KCE564982	DN 200	40	381	522	235

Артикулы доступны также с модулирующим приводом

КОДЫ АРТИКУЛОВ ИЗ LF2 ИЗ УГЛЕРОДИСТОЙ СТАЛИ

КОРПУС ИЗ LF2 ИЗ УГЛЕРОДИСТОЙ СТАЛИ	привод	монтажный комплект	размер	PN	N	H	Kg
EM404F00CBB0BAQNV00BAMEG0	EA0035A5C000	KCF053775	DN 15	16-40	250	209	5,7
EM405F00CBB0BAQNV00BAMEG0	EA0035A5C000	KCF053775	DN 20	16-40	250	212	6,2
EM406F00CBB0BAQNV00BAMEG0	EA0035A5C000	KCF053768	DN 25	16-40	250	219	7,1
EM407F00CBB0BAQNV00BAMGG0	EA0070A5C000	KCF053768	DN 32	16-40	250	224	8,8
EM408F00CBB0BAQNV00BAMGG0	EA0070A5C000	KCF053764	DN 40	16-40	250	245	11,1
EM409F00CBB0BAQNV00BAMIG0	EA0130A5C000	KCF073769	DN 50	16-40	280	274,6	17,0
EM410E00CBB0BAQNV00BAMIG0	EA0130A5C000	KCF073765	DN 65	16	280	300,6	23,9
EM410I00CBB0BAQNV00BAMKG0	EA0240A5C000	KCF103770	DN 65	25-40	280	300,6	23,6
EM411F00CBB0BAQNV00BAMKG0	EA0240A5C000	KCF103770	DN 80	16-40	280	307,6	27,7
EM412E00CBB0BAQNV00BAMNA0	AE160040	KCE363779	DN 100	16	256,5	372	50,9
EM412I00CBB0BAQNV00BAMNA0	AE160040	KCE363779	DN 100	25-40	256,5	372	51,0
EM413E00CBB0BAQNV00BAMNA0	AE160040	KCE363779	DN 125	16	256,5	382	58,7
EM413I00CAB0BAQNV00BAMRA0	AE160060	KCE563907	DN 125	25-40	381	439	81
EM414E00CBB0BAQNV00BAMRA0	AE160060	KCE563908	DN 150	16	381	488	132
EM414I00CBB0BAMNV00BAMXA0	AE160200	KCE564980	DN 150	25-40	381	488	135
EM415E00CBB0BAQNV00BAMTA0	AE1600100	KCE563909	DN 200	16	381	522	205
EM415H00CBB0BAQNV00BAMXA0	AE160200	KCE564981	DN 200	25	381	522	210
EM415J00CBB0BAMNV00BAMXA0	AE160200	KCE564982	DN 200	40	381	522	235

Артикулы доступны также с модулирующим приводом

КОДЫ АРТИКУЛОВ ИЗ A105 ИЗ УГЛЕРОДИСТОЙ СТАЛИ

КОРПУС ИЗ A105 ИЗ УГЛЕРОДИСТОЙ СТАЛИ	привод	монтажный комплект	размер	ANSI	N	H	Kg
EM404101CAB0BBQNV00BAMEG0	EA0035A5C000	KCF053775	DN 15	ANSI 150	250	209	5,7
EM404201CAB0BBQNV00BAMEG0	EA0035A5C000	KCF053894	DN 15	ANSI 300	250	211	5,7
EM405101CAB0BBQNV00BAMEG0	EA0035A5C000	KCF053775	DN 20	ANSI 150	250	212	6,1
EM405201CAB0BBQNV00BAMEG0	EA0035A5C000	KCF053895	DN 20	ANSI 300	250	216	6,7
EM406101CAB0BBQNV00BAMEG0	EA0035A5C000	KCF053768	DN 25	ANSI 150	250	219	7,0
EM406201CAB0BBQNV00BAMEG0	EA0035A5C000	KCF053896	DN 25	ANSI 300	250	222	7,4
EM407101CAB0BBQNV00BAMGG0	EA0070A5C000	KCF053768	DN 32	ANSI 150	250	224	8,8
EM407201CAB0BBQNV00BAMGG0	EA0070A5C000	KCF053768	DN 32	ANSI 300	250	224	8,8

EM408101CAB0BBQNV00BAMGG0	EA0070A5C000	KCF053764	DN 40	ANSI 150	250	245	11,1
EM408201CAB0BBQNV00BAMGG0	EA0070A5C000	KCF053764	DN 40	ANSI 300	250	245	12,2
EM409101CAB0BBQNV00BAMIG0	EA0130A5C000	KCF073769	DN 50	ANSI 150	280	274,6	17,1
EM409201CAB0BBQNV00BAMIG0	EA0130A5C000	KCF073891	DN 50	ANSI 300	280	280,6	19,5
EM410101CAB0BBQNV00BAMIG0	EA0130A5C000	KCF073765	DN 65	ANSI 150	280	300,6	24,0
EM410201CAB0BBQNV00BAMKG0	EA0240A5C000	KCF103892	DN 65	ANSI 300	280	306,6	26,2
EM411101CAB0BBQNV00BAMKG0	EA0240A5C000	KCF103770	DN 80	ANSI 150	280	307,6	28,2
EM411201CAB0BBQNV00BAMKG0	EA0240A5C000	KCF103892	DN 80	ANSI 300	280	313,6	31,5
EM412101CAB0BBQNV00BAMNA0	AE160040	KCE363779	DN 100	ANSI 150	256,5	372	51,2
EM412201CAB0BBQNV00BAMNA0	AE160040	KCE363906	DN 100	ANSI 300	256,5	380	58,7
EM413101CAB0BBQNV00BAMNA0	AE160040	KCE363779	DN 125	ANSI 150	256,5	382	58,8
EM414101CAB0BBQNV00BAMRA0	AE160060	KCE563908	DN 150	ANSI 150	381	488	133
EM414201CAB0BBMN00BAMXA0	AE160200	KCE564980	DN 150	ANSI 300	381	488	135
EM415101CAB0BBQNV00BAMTA0	AE160100	KCE563909	DN 200	ANSI 150	381	522	207

Артикулы доступны также с модулирующим приводом

КОДЫ АРТИКУЛОВ ИЗ LF2 ИЗ УГЛЕРОДИСТОЙ СТАЛИ

КОРПУС ИЗ LF2 ИЗ УГЛЕРОДИСТОЙ СТАЛИ	привод	монтажный комплект	размер	ANSI	N	H	Kg
EM404101CBV0BAQNV00BAMEG0	EA0035A5C000	KCF053775	DN 15	ANSI 150	250	209	5,7
EM404201CBV0BAQNV00BAMEG0	EA0035A5C000	KCF053894	DN 15	ANSI 300	250	211	5,7
EM405101CBV0BAQNV00BAMEG0	EA0035A5C000	KCF053775	DN 20	ANSI 150	250	212	6,1
EM405201CBV0BAQNV00BAMEG0	EA0035A5C000	KCF053895	DN 20	ANSI 300	250	216	6,7
EM406101CBV0BAQNV00BAMEG0	EA0035A5C000	KCF053768	DN 25	ANSI 150	250	219	7,0
EM406201CBV0BAQNV00BAMEG0	EA0035A5C000	KCF053896	DN 25	ANSI 300	250	222	7,4
EM407101CBV0BAQNV00BAMGG0	EA0070A5C000	KCF053768	DN 32	ANSI 150	250	224	8,8
EM407201CBV0BAQNV00BAMGG0	EA0070A5C000	KCF053768	DN 32	ANSI 300	250	224	8,8
EM408101CBV0BAQNV00BAMGG0	EA0070A5C000	KCF053764	DN 40	ANSI 150	250	245	11,1
EM408201CBV0BAQNV00BAMGG0	EA0070A5C000	KCF053764	DN 40	ANSI 300	250	245	12,2
EM409101CBV0BAQNV00BAMIG0	EA0130A5C000	KCF073769	DN 50	ANSI 150	280	274,6	17,1

EM409201CBB0BAQNV00BAMIG0	EA0130A5C000	KCF073891	DN 50	ANSI 300	280	280,6	19,5
EM410101CBB0BAQNV00BAMIG0	EA0130A5C000	KCF073765	DN 65	ANSI 150	280	300,6	24,0
EM410201CBB0BAQNV00BAMKG0	EA0240A5C000	KCF103892	DN 65	ANSI 300	280	306,6	26,2
EM411101CBB0BAQNV00BAMKG0	EA0240A5C000	KCF103770	DN 80	ANSI 150	280	307,6	28,2
EM411201CBB0BAQNV00BAMKG0	EA0240A5C000	KCF103892	DN 80	ANSI 300	280	313,6	31,5
EM412101CBB0BAQNV00BAMNA0	AE160040	KCE363779	DN 100	ANSI 150	256,5	372	51,2
EM412201CBB0BAQNV00BAMNA0	AE160040	KCE363906	DN 100	ANSI 300	256,5	380	58,7
EM413101CBB0BAQNV00BAMNA0	AE160040	KCE363779	DN 125	ANSI 150	256,5	382	58,8
EM414101CBB0BAQNV00BAMRA0	AE160060	KCE563908	DN 150	ANSI 150	381	488	133
EM414201CBB0BAMNV00BAMXA0	AE160200	KCE564980	DN 150	ANSI 300	381	488	135
EM415101CBB0BAQNV00BAMTA0	AE160100	KCE563909	DN 200	ANSI 150	381	522	207

Артикулы доступны также с модулирующим приводом